



Технический паспорт товара (ru)

Каминные печи ТУР: 346

TOLEDO EXKLUSIVE ВЫСОКИЙ



Технические данные

346ТХВ

Мощность

Номинальная мощность (кВ)	5,5
Регулируемая тепловая мощность (кВ)	3 - 7,5

Габариты

Высота (1) x Ширина (2) x Глубина (3) (мм)	1370 x 662 x 400
Максимальная длина дров (мм)	370

Вес в зависимости от облицовки

кафель (кг.)	160
--------------	-----

Воздух

Центральная подача воздуха (7) / Диаметр (мм) / Патрубок - часть печи	да / Ø 100 / нет
Управление вторичным воздухом	да
Управление первичным воздухом	нет
Третичный воздух	нет
Автоматическая регулировка подачи воздуха	нет
Высота оси центральной подачи воздуха от пола (8) (мм)	483
Расстояние оси центрального впуска воздуха к самой задней части продукта (8.1) (мм)	125

Параметры

Топливо: древесина / древесные брикеты [Д / ДБ]	
Расход допустимого топлива при номинальной мощности (кг./час) [Д / ДБ]	1,6 / 1,6
Отопливаемое помещение (м ³)	60 - 150
Энергетическая эффективность (%) [Д / ДБ]	80,0 / 80,0
Минимальная тяга в дымовой трубе (Па)	12
Температура дымовых газов (°C) [Д / ДБ]	250 / 250
Весовой поток продуктов сгорания (г/с) [Д / ДБ]	5,3 / 5,3
Концентрация CO при 13 % O ₂ (мг/Нм ³) [Д / ДБ]	1248 / 1248
Концентрация NOX при 13 % O ₂ (мг/Нм ³) [Д / ДБ]	81 / 81
Концентрация OGC при 13 % O ₂ (мг/Нм ³) [Д / ДБ]	72 / 72
Концентрация пыли при 13 % O ₂ (мг/Нм ³) [Д / ДБ]	37 / 37
Многократное запираание дверцы	нет

Дымовой канал

Подключение дымового канала (4)	верхний / задний
Диаметр дымового канала (мм)	Ø 150
Высота оси заднего дымового канала от пола (5) (мм)	1075
Расстояние от оси верхнего дымового канала до задней части изделия (6) (мм)	125

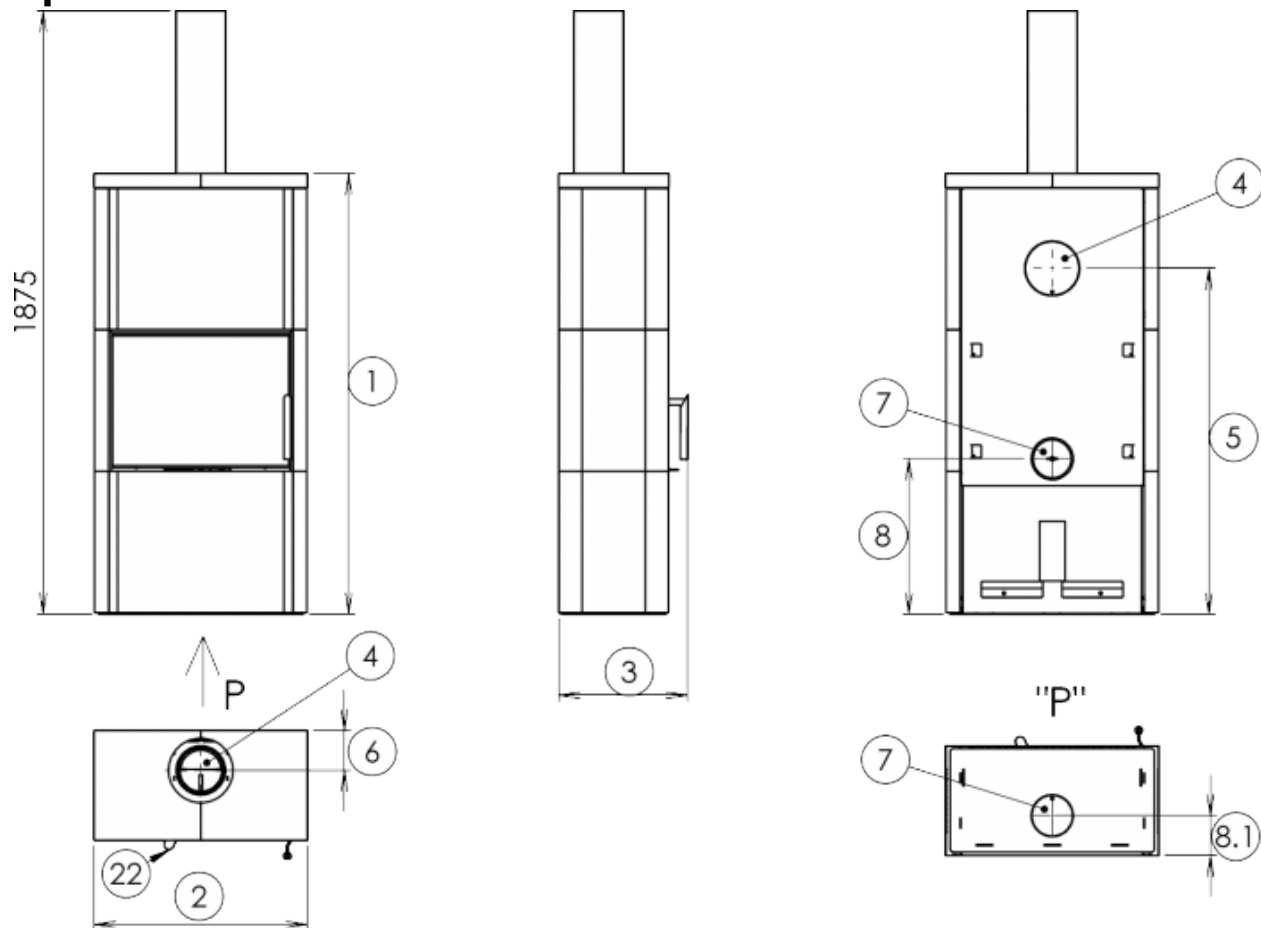
Испытания

201/2012 Sb.	да
EN 13240:2001/A2:2004/AC:2007-8	да
BvG §15a	да
I. BImSchV Stufe 2	да
EKODESIGN / Сезонная энергетическая эффективность отопления (%) [Д / ДБ]	да / 71,0 / 71,0

Расстояние от горючих материалов

Сбоку / Сзади / Спереди (мм)	200 / 300 / 800
------------------------------	-----------------

Размерный эскиз

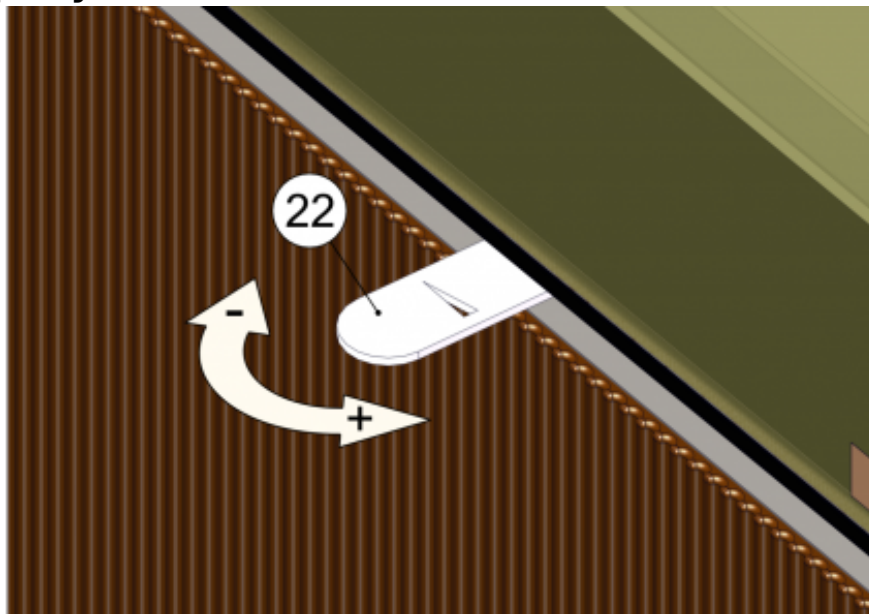


Доплнительная информация

1	высота	1370 мм
2	ширина	662 мм
3	глубина	400 мм
4	дымовой канал	Ø 150 мм
5	высота оси заднего дымового канала от пола	1075 мм
6	расстояние от оси верхнего дымового канала до задней части изделия	125 мм
7	центральная подача воздуха	Ø 100 мм
8	высота оси центральной подачи воздуха от пола	483 мм
8.1	расстояние оси центрального впуска воздуха к самой задней части продукта	125 мм
22	управление интенсивностью процесса сгорания - направо открыто	

Дымоход L = 1000 мм не включаться в поставку печи.

Обладание продукта



Отопление деревом и древесными брикетами

Регулируйте мощность только с помощью регулятора интенсивности горения.

Производитель: **ABX, spol. s r.o., Žitná 1091/3, 408 01 Rumburk, Česká republika**
tel.: 412 332 523, 412 333 614, fax: 412 333 521, e-mail: info@abx.cz, web: www.abx.cz

Состояние на: 12.8. 2021