

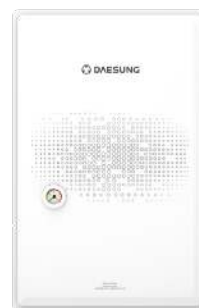
ТЕХНИЧЕСКИЙ ПАСПОРТ

Настенного газового котла CLASS A MAX



Модель :

A MAX 16
A MAX 21
A MAX 24
A MAX 30
A MAX 35
A MAX 41



A MAX 50

КОМПЛЕКТ ПОСТАВКИ

1



1	Настенный газовый котел	1 шт.
2	Технический паспорт	1 шт.
3	Руководство по эксплуатации	1 шт.
	Гарантийный талон	1 шт.
4	Кронштейн крепления котла	1 шт.
5	Дюбель NAT 10	2 шт.
6	Анкерный болт 6.3 * 50 мм	2 шт.
7	Пульт DR-240A*	1 шт.

2



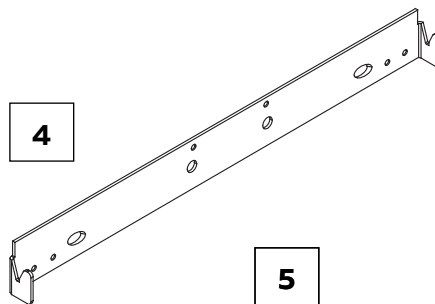
3



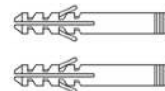
4



4



5



6



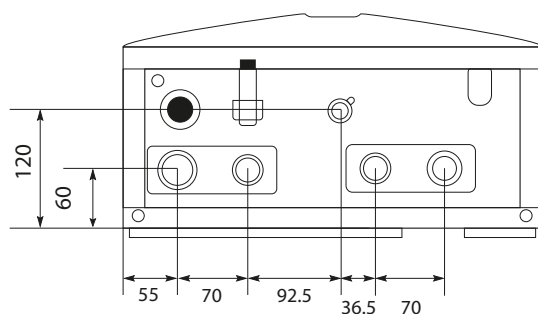
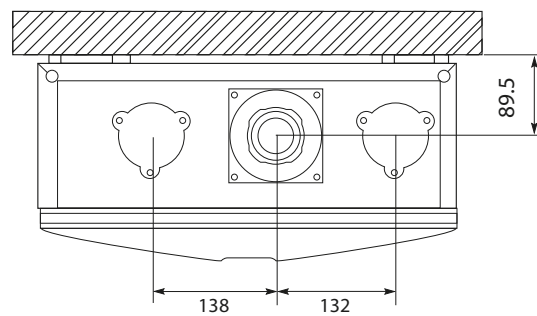
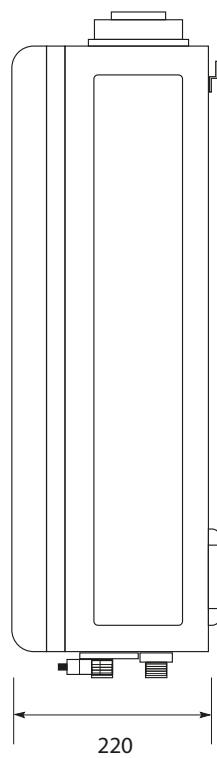
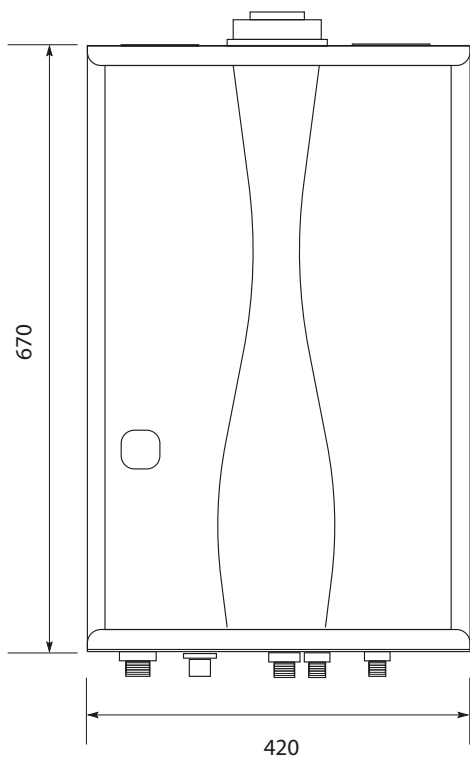
7



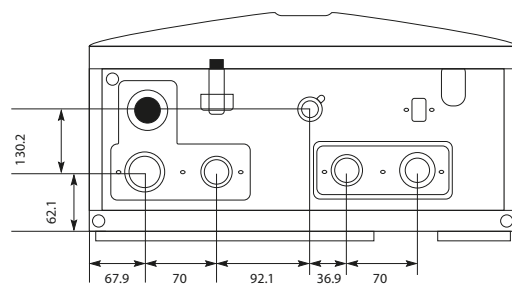
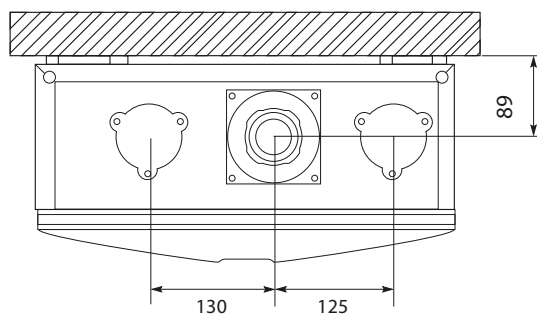
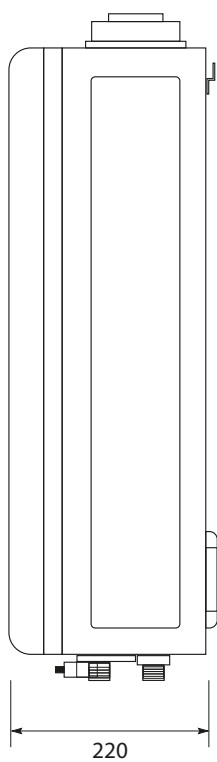
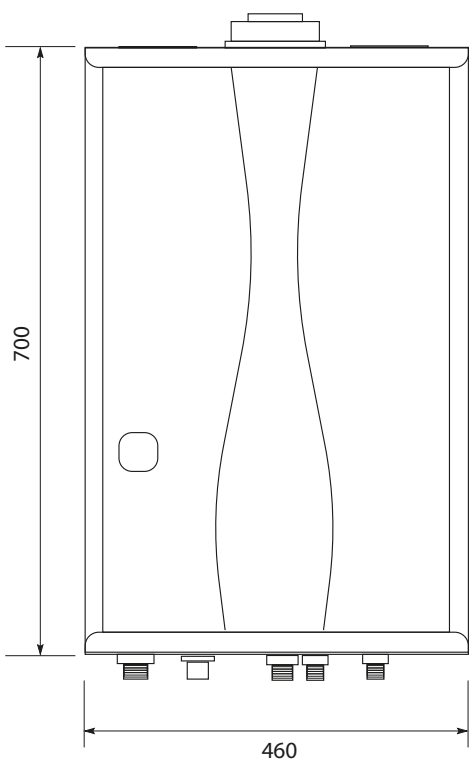
*DSR-400U
Пульт управления для модели АМАХ 50

ГАБАРИТНЫЕ РАЗМЕРЫ

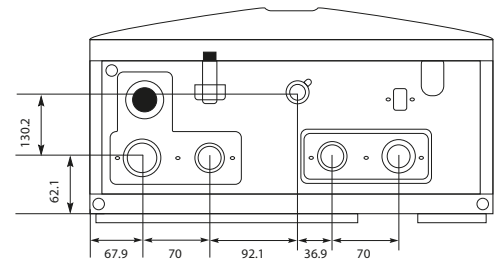
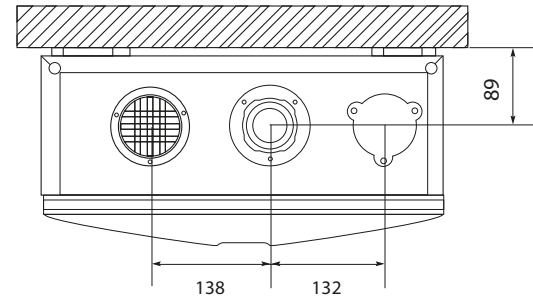
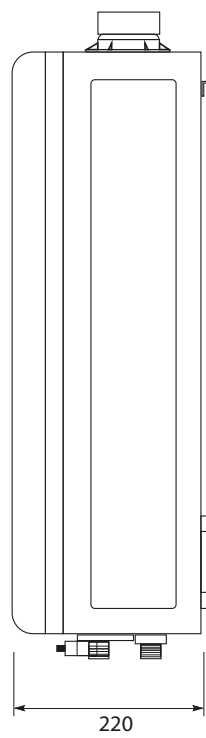
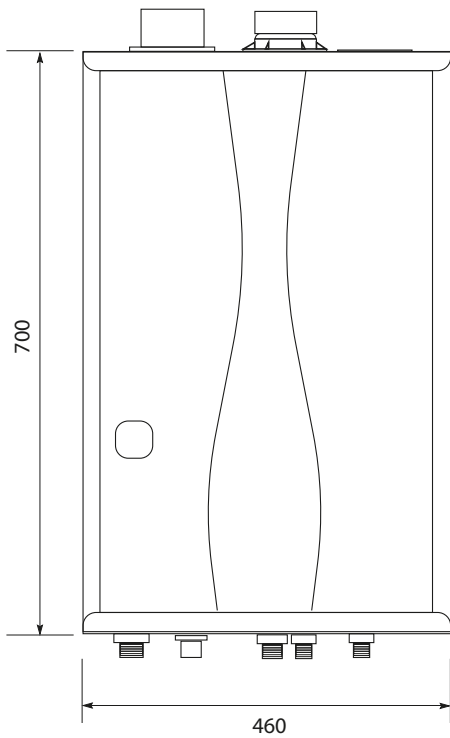
A MAX 16
A MAX 21
A MAX 24



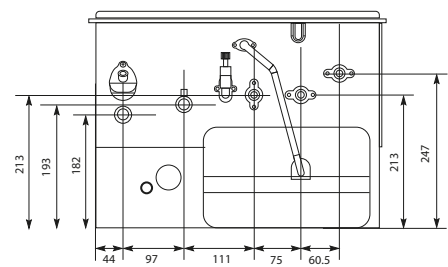
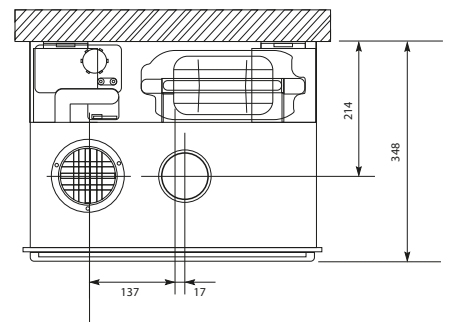
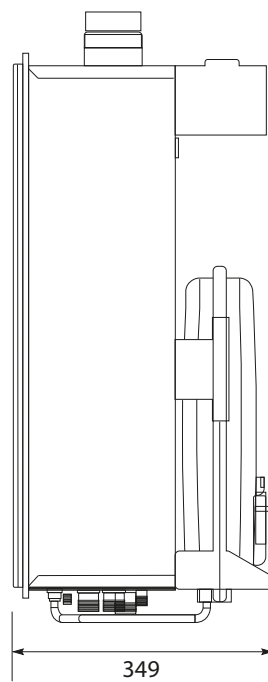
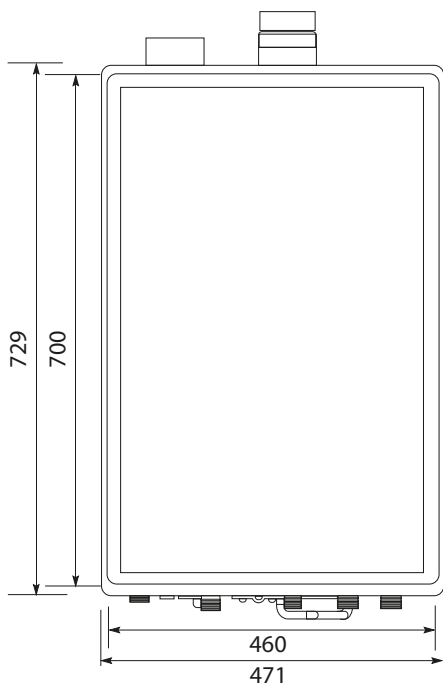
A MAX 30
A MAX 35



A MAX 30
A MAX 35



A MAX 50



Условия транспортировки и хранения

Транспортирование котлов может осуществляться всеми видами транспорта, в соответствии с правилами, действующими для данного вида транспорта.

При транспортировании должна быть исключена возможность перемещения котлов внутри транспортного средства.

Котлы должны храниться в закрытом помещении, в упаковке предприятия - изготовителя, изготовителях в условиях, исключающих возможность воздействия прямых солнечных лучей, влаги и резких колебаний температуры.

Котел должен храниться при температуре окружающего воздуха в пределах от +1 °С и относительной влажности воздуха не более 80%.

ТЕХНИЧЕСКИЕ ХАРАКТЕРИСТИКИ КОТЛОВ DAESUNG CLASS A MAX

Модель			A MAX 16	A MAX 21	A MAX 24	A MAX 30	A MAX 35	A MAX 41	A MAX 50							
Назначение			Настенный двухконтурный котел													
Тип газа			Природный/ Сжиженный						Природный							
КПД		%	92					91.2	89.1							
Номинальная мощность	Отопление	кВт	15.1	20.9	23.3	29.1	34.9	40.7	50							
	ГВС	кВт	20.9	20.9	23.3	29.1	34.9	40.7	50							
Площадь отопления Мин./Макс.		м ²	100-150	150-180	180-220	200-250	250-300	300-350	500-600							
Диапазон регулировки температуры отопления	Отопление	°C	40~80													
	ГВС		37~60													
Рабочее давления	Макс	Отопление	бар							3						
		ГВС														
	Мин.	Отопление								0.6						
		ГВС								0.5						
Производительность ГВС	ΔT=25°C	л/м	12.0		13.3	16.7	20.0	23.3	28.7							
Расход газа (Отопление)	Природный м ³ /ч	Max	1.75	2.43	2.71	3.38	4.06	4.73	5.93							
		Min	0.78	0.78	0.94	1.33	1.33	1.33	0.66							
	Сжиженный / Max	кг/ч	1.32	1.82	2.03	2.54	3.04	3.55	4.45							
Давление газа на входе	Природный	мбар	10~25													
	Сжиженный		25~33													
Напряжение		В/Гц	230/50													
Расход электричества		Вт	110		115	130	145	155	210							
Диаметры дымохода		мм	60/100(75/75)					75/75								
Размер соединительных труб	Отопление	дюйм	G 3/4"													
	ГВС		G 1/2"						G3/4"							
	Газ		G 1/2"			G3/4"										
Размер		мм	670x420x220			700x460x220			729x471x349							
Вес		кг	22		23	26			44							



ООО «Дэсунг Рус»
123610, г. Москва, Краснопресненская
набережная, д. 12, этаж 7, пом. 701 В, ком. 1-7

ЕДИНАЯ СПРАВОЧНАЯ СЛУЖБА
8 (800) 234 93 35
звонок бесплатный по России