



Технический паспорт товара (ru)

NORMANDIE



Технические данные

Мощность

Номинальная мощность (kW)	7
Управляемая мощность (kW)	3,5 - 9

Габариты

Высота (1) x Ширина (2) x Глубина (3) (mm)	1656 x 892 x 631
Максимальная длина дров (mm)	390

Вес

Максимальный вес (kg)	181
-----------------------	-----

Воздух

Центральная подача воздуха (7) / Диаметр (mm)	да / 100
Вторичная подача воздуха / Управление вторичным воздухом (10)	да / да
Управление первичным воздухом (9)	да
Третичный воздух	нет
Автоматическая регулировка подачи воздуха	нет
Высота оси центральной подачи воздуха (8) (mm)	180

Параметры

Топливо: древесина, древесные брикеты / буроугольные брикеты [Д-ДБ / БУБ]	
Расход топлива при номинальной мощности (kg/hod) [Д-ДБ / БУБ]	2 / 1,2
Отопливаемое помещение (m ³)	70 - 180
Энергетическая эффективность (%) [Д-ДБ / БУБ]	80/ 83
Минимальная тяга в дымовой трубе (Pa)	12
Температура продуктов сгорания (°C) [Д-ДБ / БУБ]	227/ 193
Весовой поток продуктов сгорания (g/s) [Д-ДБ / БУБ]	7,1/ 6,3
Концентрация CO при 13 % O ₂ (mg/Nm ³) [Д-ДБ / БУБ]	1233 / 1082
Концентрация NOX при 13 % O ₂ (mg/Nm ³) [Д-ДБ / БУБ]	123 / 167
Концентрация OGC при 13 % O ₂ (mg/Nm ³) [Д-ДБ / БУБ]	107 / 94
Концентрация пыли при 13 % O ₂ (mg/Nm ³) [Д-ДБ / БУБ]	25 / 37
Круглосуточная работа	да
Многократное запираание дверцы	нет

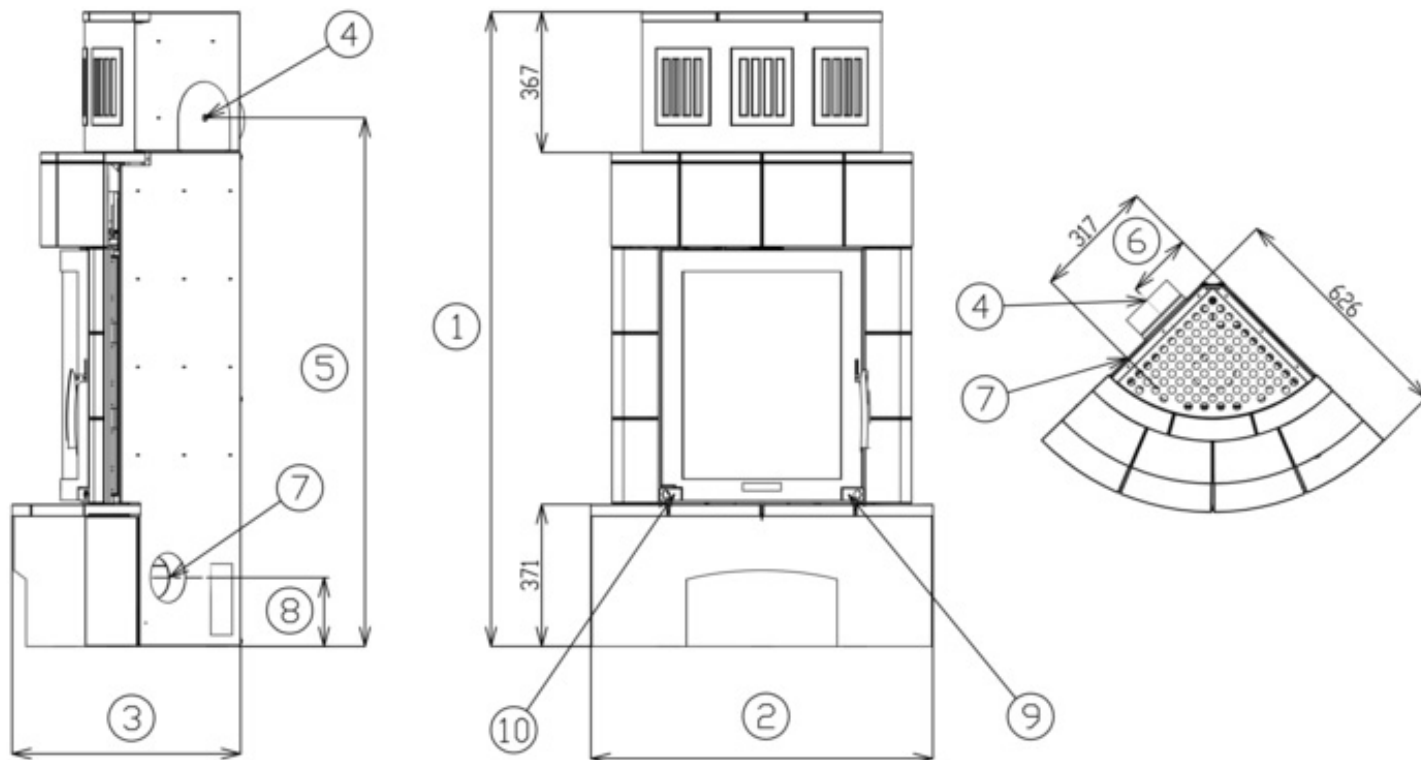
Дымовой канал

Подключение дымового канала (4)	задний
Диаметр дымового канала (mm)	150
Высота оси заднего дымового канала (5) (mm)	1380
Отдаленность оси верхнего дымового канала (6) (mm)	177

Испытания

EN 13 240/A2:2005	да
DIN+	да
BvG §15a	да
BimSchV st.2	да

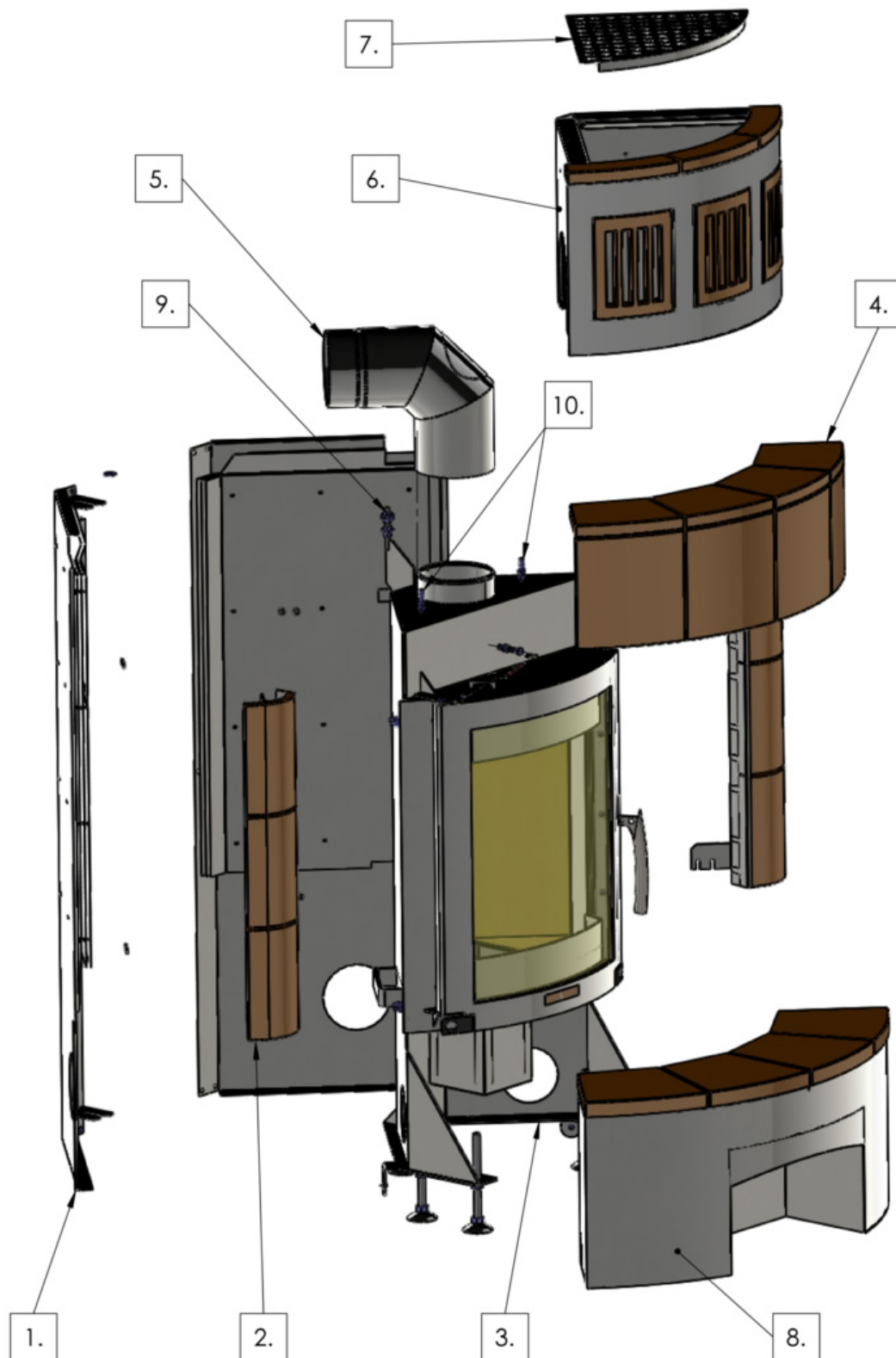
Размерный эскиз



Дополнительная информация

1	высота	1656 mm
2	ширина	892 mm
3	глубина	631 mm
4	дымовой канал	150 mm
5	высота оси заднего дымового канала	1380 mm
6	отдаленность оси верхнего дымового канала	177 mm
7	центральная подача воздуха	100 mm
8	высота оси центральной подачи воздуха	180 mm
9	управление первичной подачи воздуха - назад открыто	
10	управление вторичной подачи воздуха - назад открыто	

Montážní schéma



Производитель: ABX s r.o., Žitná 1091/3, 408 01 Rumburk, Česká republika

tel.: 412 332 523, 412 333 614, fax: 412 333 521, e-mail: info@abx.cz, web: www.abx.cz

Сервис: ABX s r.o., Dvořákova ul. 988, 407 47 Varnsdorf, tel.: 412 372 147, fax: 412 371 242, e-mail: reklamace@abx.cz