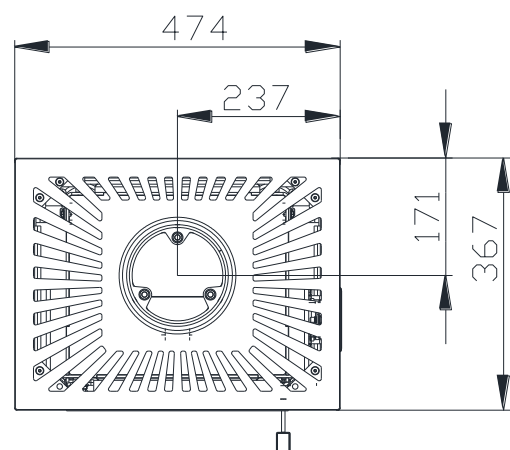
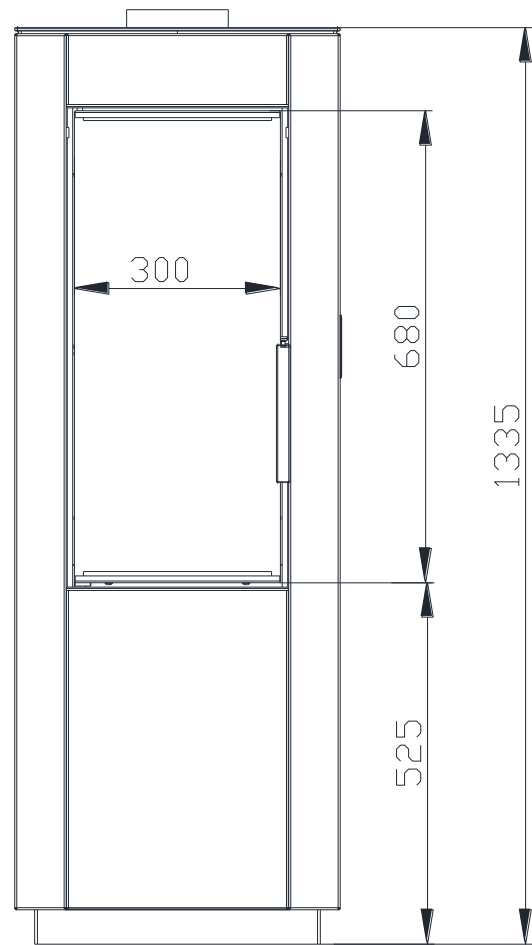
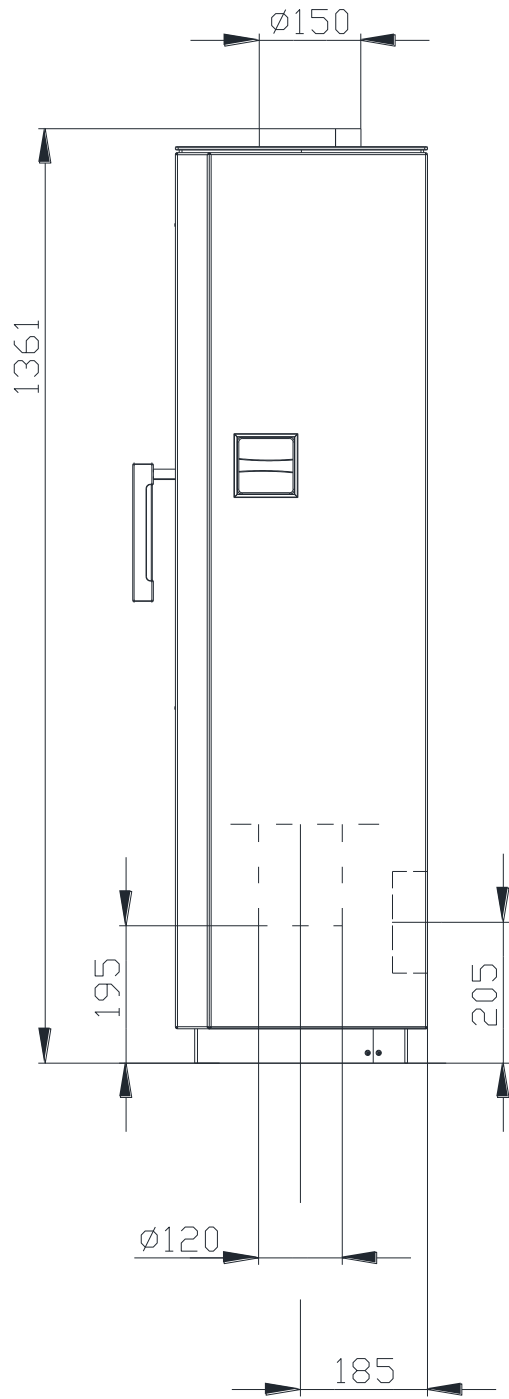


# KRBOVÁ KAMNA ARIES 3 DLE EN 13 240



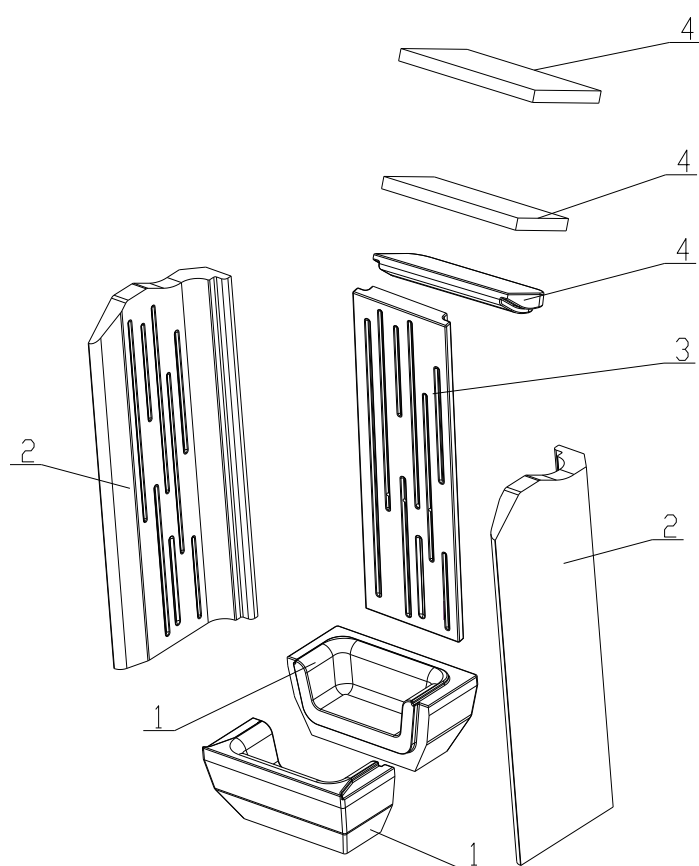
# KRBOVÁ KAMNA ARIES 3 DLE EN 13 240

## Technické údaje:

jmenovitý tepelný výkon	kW	5
účinnost	%	83
hmotnostní proud spalin	g/s	6,6
teplota spalin za hrdlem	°C	194
min. tah (podtlak) při jmen. tepelném výkonu	Pa	12
palivo		dřevo (buková polena)
množství paliva za hodinu	kg/h	1,5
emise CO ve spalinách (ve vztahu ke 13% O <sub>2</sub> )	%	0,0532
prach ve spalinách (při 13% O <sub>2</sub> )	mg/Nm <sup>3</sup>	23
průměr kouřovodu	mm	150
výška	mm	1700
šířka	mm	474
hloubka	mm	392
hmotnost	kg	155

## Sestava carconového topeniště:

## Seznam náhradních dílů:



1. Dno
2. Bok
3. Záda
4. Deflektor

Detaily viz návod k instalaci a použití.